

HAZ METAL FIXING SYSTEMS

Ihr Spezialist für Befestigungssysteme



Montageschienen

Produktbroschüre
HAZ-BR-FR-DE/12.16

Montageschienen

HMP Montageschienen werden zusammen mit einem vielfältige Zubehörsortiment beim Bau von Stahlkonstruktionen für schnelle und einfache Befestigungen verwendet, wodurch eine flexible und günstige Anwendung realisiert werden kann.

Die Schienensysteme werden aus kaltgeformten Stahl- oder Edelstahlprofilen hergestellt und für viele verschiedene Anwendungen in der Baubranche, wie z. B. dem Stahlhallenbau, genutzt. Sekundäre Strukturen oder Rahmenkonstruktionen können durch die Nutzung passender Hammerkopfschrauben oder Gewindeplatten relativ einfach realisiert werden.

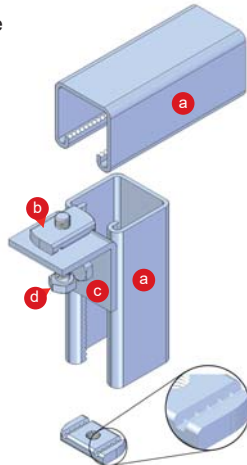
Die Profile werden entweder mit Langlöchern oder Rundlöchern geliefert. Standardmäßig sind die Schienen in verzinkter oder Edelstahl-Qualität verfügbar, die Produktion von anderen Güten oder speziellen (Schnitt-) Längen ist auf Anfrage jederzeit möglich.



Vorteile:

- schnelle und sichere Befestigung
- kein zeitintensives Schweißen notwendig
- keine Verwendung von Schweiß- und Bohrausrüstungen
- justierbare und rutschsichere Punktbefestigung
- kostengünstig und flexibel
- wiederverwendbares System
- keine Spezialwerkzeuge werden benötigt

- a. **HMP**S gezahnte Montageschiene
- b. **HMLN** Gewindeplatte
- c. **HCC** Verbindungsteil
- d. **DIN 933** Schraube



HMP Montageschienen



- die Profile werden gelocht und ungelocht hergestellt
- es sind verschiedene Schienentypen verfügbar, um unterschiedlichen Lastanforderungen gerecht zu werden
- verzahnte Profile zur Aufnahme von Längslasten sind ebenfalls erhältlich

HC Verbindungselemente



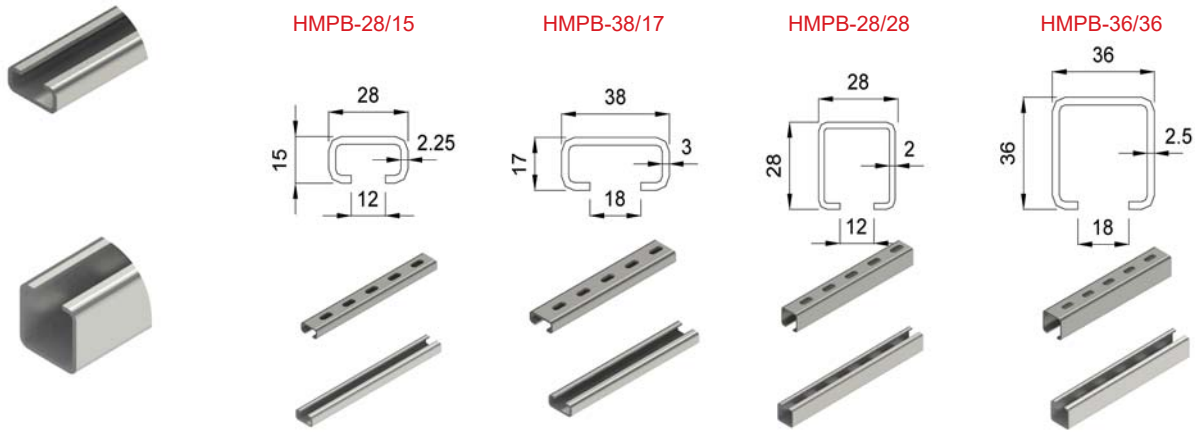
- die Verbindungselemente sind in verschiedenen Typen und Maßen erhältlich
- kompatibles Zubehör für Profile der Typen 41/41, 41/21 & 36/36 ist standardmäßig vorhanden

HMC Konsolen

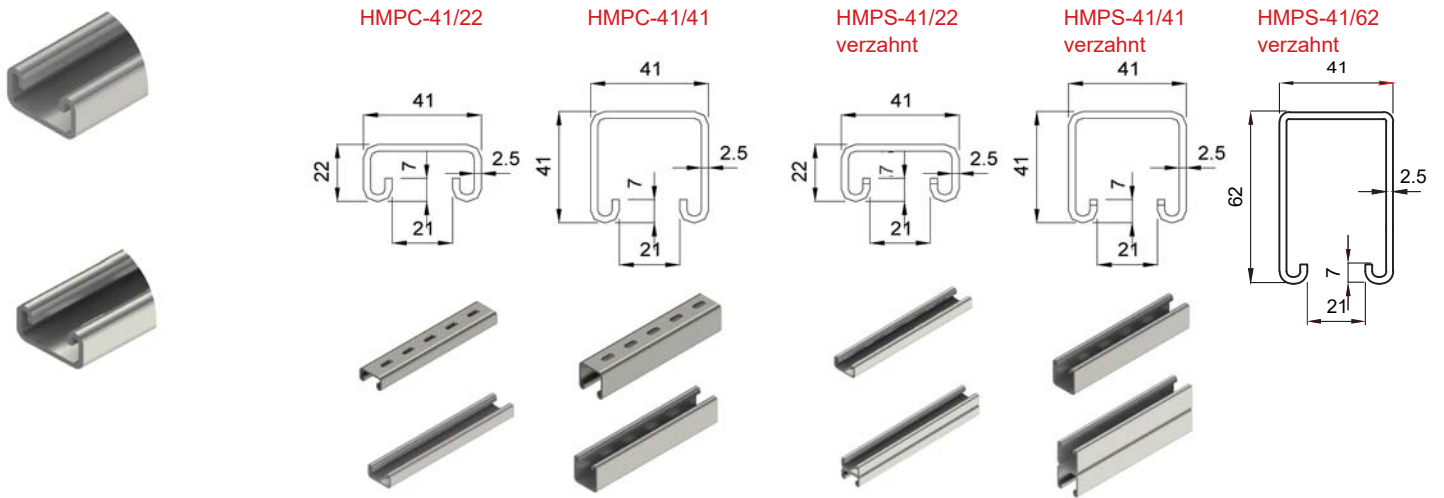


- Konsolen passend für Verlängerungsdistanzen von 700 mm
- Tragelasten entsprechend den Anwendungsdetails
- Hakenkopfschrauben und Gewindeplatten für die Profile 41/41 und 36/36 sind standardmäßig vorhanden

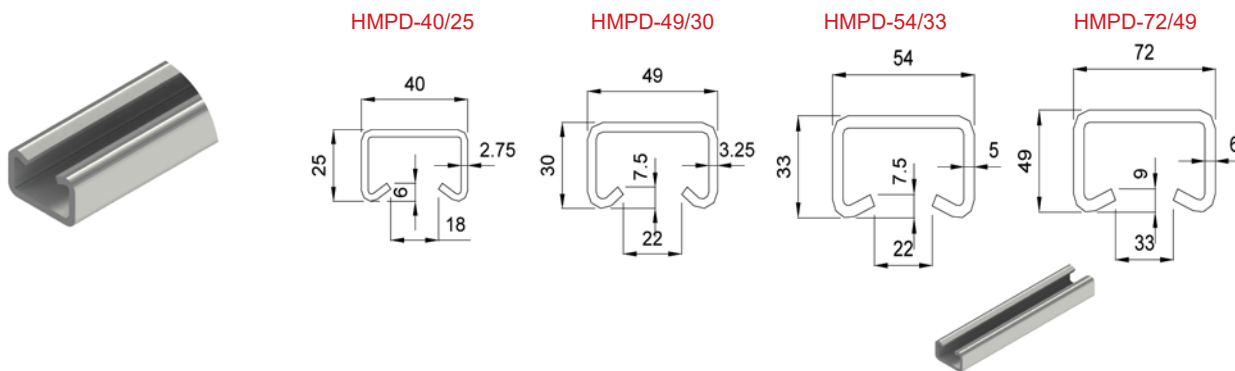
HMPB in gelochter und ungelochter Ausführung



HMPC & HMPS in gelochter und ungelochter Ausführung



HMPD Montageschienen in ungelochter Ausführung



HMPA U-schienen & HMPL L-schienen

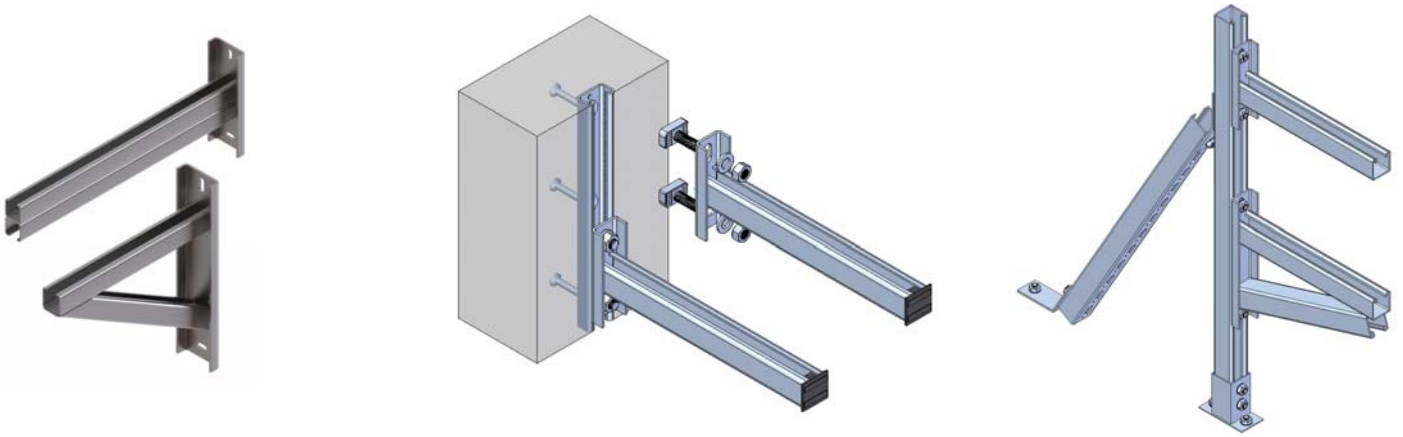


• Material:

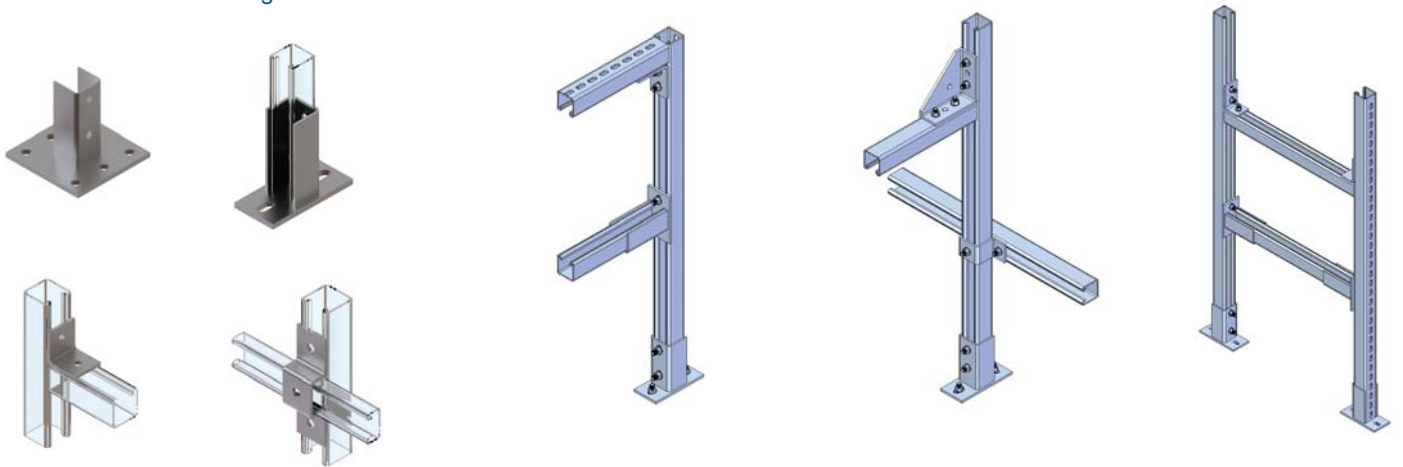
A4 Edelstahl 1.4401, A2 Edelstahl 1.4301

HDG feuerverzinkter Baustahl

HMC Konsolen



HCC Schienenverbindungen



Aufhängungssysteme

