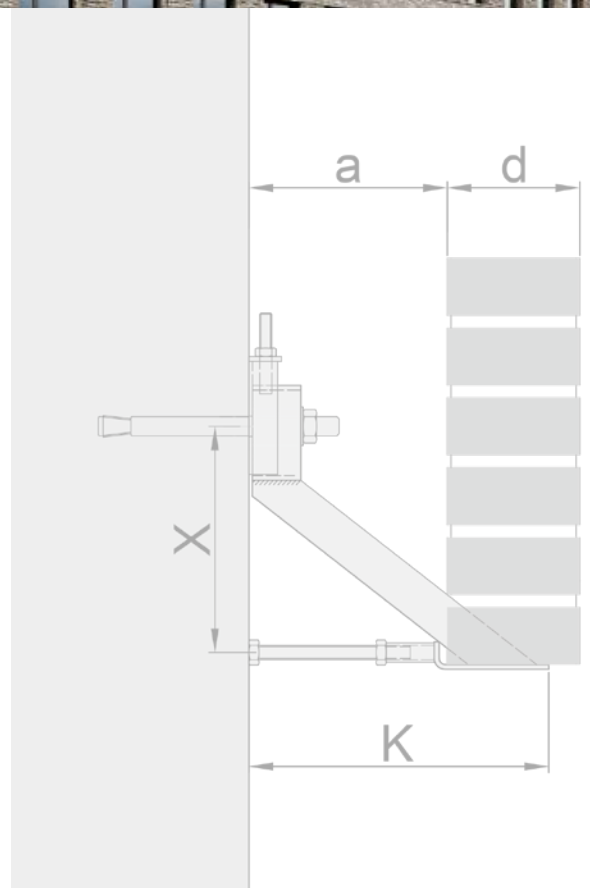
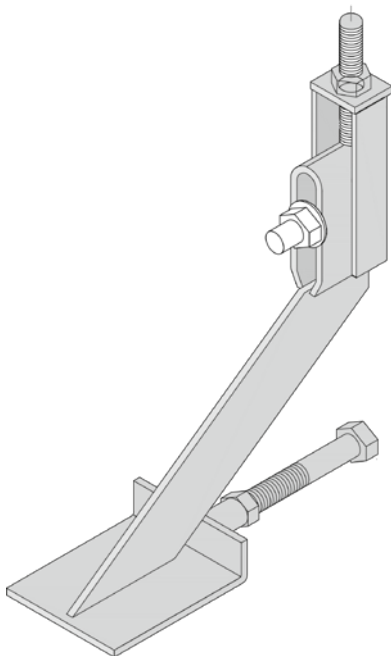


Verankerungssysteme für Klinkerfassaden

HAZ METAL – Ihr Spezialist für Befestigungssysteme bietet ein umfangreiches Produktprogramm, das höchsten Ansprüchen in Sachen Tragfähigkeit und Sicherheit gerecht wird und dabei eine flexible und einfache Handhabung mit großer Wirtschaftlichkeit vereint.



Inhaltsübersicht

Allgemeine Informationen	3-7
Einleitung	4
Technische Hinweise	5-7
Konsolanker	8-13
FIX-U, FIX-UV	8
FIX-UT, FIX-W	9
FIX-P, FIX-PV	10
FIX-S, FIX-SV	11
FIX-F, FIX-FV	12
Ecklösungen für Projekte mit FIX-F/-FV und FIX-P/-PV	13
Zubehör	14-21
Anschraubwinkel	14
Auflagerwinkel und Zwischenwinkel	15
Gerüstanker und Scheibenanker	16
Attikaverblendanker und Maueranschlussanker	17
Fertigteil-Sturzwinkel	18
Ankerschienen, Hammer-/Hakenkopfschrauben, Fischer-Dübel	19
Aufhängeschlaufen	20
Deckenanker, Haken-Justierprofil, Einmörtelkonsole	21
Referenzobjekte	22-23

Produkte nach höchsten europäischen Qualitätsstandards

Der Hauptsitz der HAZ-METAL-Unternehmensgruppe liegt in Iskenderun, im südöstlichen Teil der Türkei. Hier werden von HAZ METAL A.S. auf über 17.000 Quadratmetern und mit mehr als 250 Mitarbeitern sämtliche Produkte aus dem Bereich der Verankerungstechnik auf modernsten Fertigungsanlagen produziert.

Produktentwicklung, Zertifizierung und Überwachung werden federführend aus Deutschland gesteuert. Hierdurch wird eine gleichbleibend hohe Qualität nach höchsten europäischen Standards gewährleistet. Zudem hat HAZ METAL Deutschland großen Anteil an der ständigen Weiterentwicklung der Produktionsverfahren sowie internen und externen Qualitätskontrollen, um den wachsenden Anforderungen auf dem Weltmarkt gerecht bleiben zu können.

Die Produktion ist ISO-zertifiziert und wird vollumfänglich fremdüberwacht, entsprechende Zertifikate sind unter www.haz.eu einsehbar.

Monatlich werden in Iskenderun mehr als 1.000 Tonnen Rohmaterial verarbeitet und auf dem See- und Landweg an die Niederlassungen in der ganzen Welt verfrachtet.

HAZ METAL legt einen hohen Wert auf Flexibilität und Effektivität. Daher wurde der Maschinenpark in den letzten Jahren stetig ausgebaut und modernisiert.

Eine hauseigene Qualitätskontrolle sorgt dafür, dass nur einwandfreie Materialien die Fabrik verlassen. Zudem werden sämtliche Werkzeuge in-house hergestellt, weiter entwickelt oder modifiziert, um die Produktion noch effektiver zu gestalten und die Qualität der Produkte ständig zu verbessern.

Parallel dazu investiert das Unternehmen in innovative Technologien, um die Qualität der Produkte, die Produktionskapazitäten und nicht zuletzt die Ausbildung der Mitarbeiter weiter zu verbessern.



Verwaltungsgebäude in Iskenderun, Türkei



Schweißroboter im Einsatz



Blick in eine der Produktionshallen in Iskenderun



Lager in Wertheim



Profiliermaschinen zur Herstellung von Ankerschienen



HAZ Metal Wertheim

Einleitung

Verankerungssysteme für Klinkerfassaden

FIX-Konsolankersysteme werden für die sichere und einfache Verankerung von Verblendmauerwerk verwendet. HAZ-Konsolanker nehmen die Lasten aus dem Verblendmauerwerk auf und übertragen sie an die tragfähigen Betonwände, Betondecken oder Betonunterzüge. Horizontale Halterungen wie Luftschichtanker oder Maueranschlussanker übernehmen die Horizontalkräfte aus Wind auf das Verblendmauerwerk. Je nach Windlast, werden 5 bis 9 Stück Luftschichtanker je m² Verblendmauerwerk benötigt.

Unsere tragenden FIX-Konsolanker gibt es in verschiedenen Standard-Laststufen 5,0 kN, 8,0 kN und 12,0 kN, je nach Baustellensituation auch in angepassten Sonderlösungen.

Die Konsolanker können als Einzelkonsolanker mit justierbarer Druckschraube oder als Winkelkonsolanker mit justierbarer Druckschraube und durchgehenden Auflagerwinkeln ausgeführt werden.

Werkstoffe

FIX-Konsolankersysteme werden aus Edelstahl, Werkstoff-Nr. W1.4401 (A4) oder W1.4571 (A4) gefertigt.



Allgemeine bauaufsichtliche Zulassung/ Allgemeine Bauartgenehmigung Z-21.8-2128



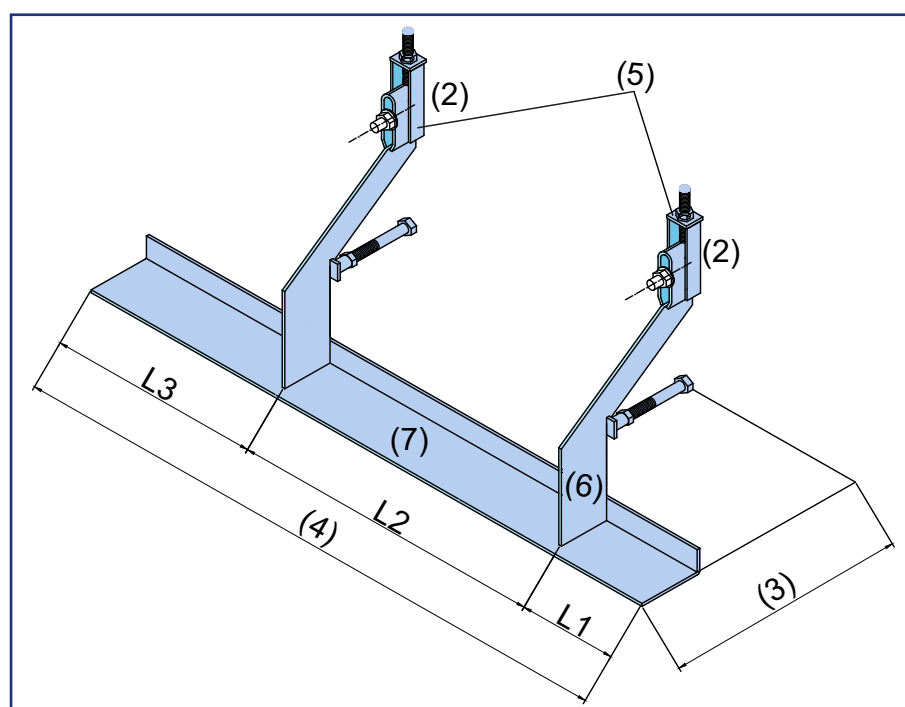
**Patentierter
FIX- Konsolankerkopf**

Wann muss Verblendmauerwerk abgefangen werden?

- Wenn aus baulichen Gründen das Verblendmauerwerk nicht auf einer auskragenden Decke oder einem Fundament aufgelagert werden kann
- Wenn Decken oder Balkone nicht durch das Verblendmauerwerk belastet werden dürfen
- Wenn das Verblendmauerwerk höher als 12 Meter ist oder bei 2/3 Auflage- rung (Steindicke < 11,5 cm), höher als 2 Geschosse bzw. höher als 6 m ist
- Über großen Öffnungen (Türen, Fenster etc.)

Vorteile der Verankerungssysteme von HAZ Metal

- Komplettes Lieferprogramm rund um das Verblendmauerwerk
- Einzigartiger, patentierter Konsolankerkopf
- Deutliche Reduzierung von Kältebrücken durch verringerte Durchgangsflächen und optionale Thermostopp-Trennschicht
- Keine Biegung auf der Befestigungsschraube über das patentierte Justierprofil
- Keine Punktlast auf der Befestigungsschraube durch das Rundloch im Justierprofil
- Schnelle und millimetergenaue Höhenjustierung durch das Justierprofil (bis zu 4 cm)
- Einzigartige Einhandmontage durch werksseitig vormontiertes Justierprofil (keine losen Einzelteile)
- Effiziente und schnelle Horizontaljustierung durch unsere Standard-Druckschraube (ab einem Kragmaß von 210 mm)

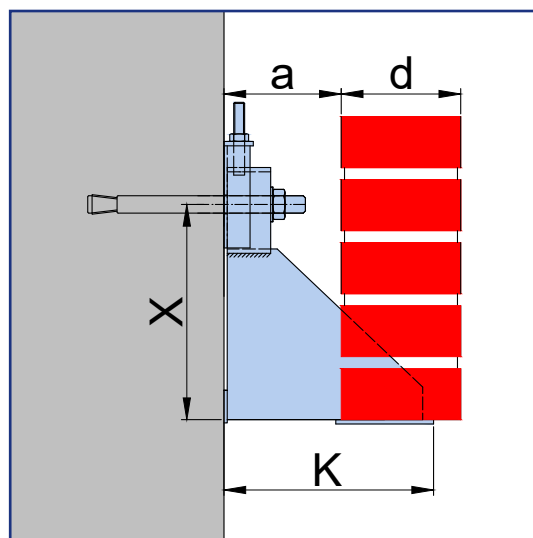


Bestellbeispiel

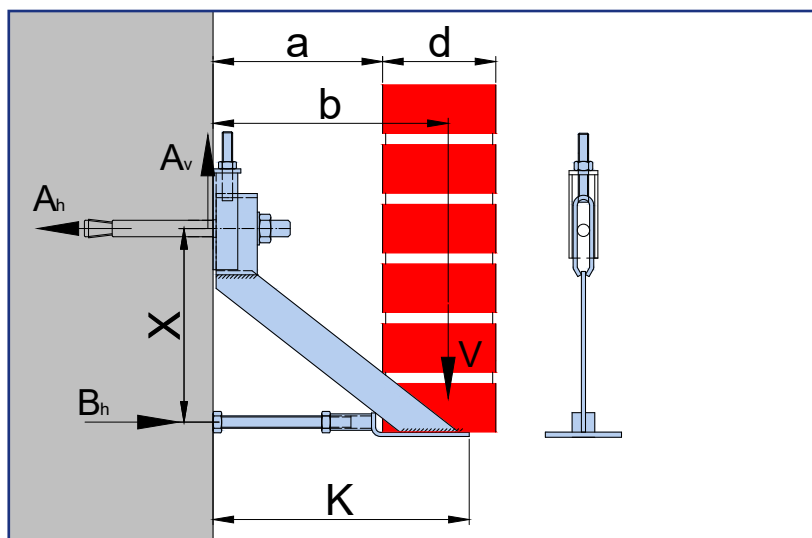
FIX-FV-5,0-290-995-2R, v=100 mm, W100x50x4 mm (L1/L2/L3)

- | | | | | | | | |
|-----------|-----------------|---------------|-------------------|--------------------|------------------|-----------------------|--------------------------------|
| (1) | (2) | (3) | (4) | (5) | (6) | (7) | (8) |
| (1) = Typ | (2) = Laststufe | (3) = Kragmaß | (4) = Winkellänge | (5) = Rückenanzahl | (6) = Versatzmaß | (7) = Winkelabmessung | (8) = Rückenabstand (L1/L2/L3) |

Technische Hinweise



Konsole mit Kragmaß von 110 bis 200 mm:
Ausführung mit Vollblech und Druckplatte



Konsole ab Kragmaß 210 mm:
Ausführung mit Stegblech
und Druckschraube

v = Vertikallast
 A_v = vertikale Auflagerkraft
 $A_h = B_h$ = horizontale Auflagerkraft
d = Klinkerbreite
a = Dämmstärke und Luftschicht
K = Kragmaß
X = Abstand Kopfmittle zu Druckschraube
b = Hebelarm

Konstruktionsmaße für eine Klinkerbreite (d) von 11,5 cm

Wandabstand	Kragmaß	Laststufe 5,0 kN	Laststufe 8,0 kN	Laststufe 12,0 kN
a (mm)	K (mm)	X (mm)	X (mm)	X (mm)
60 ±15	150	150	200	250
80 ±15	170	150	200	250
100 ±15	190	150	200	250
120 ±15	210	148	200	226
140 ±15	230	164	223	254
160 ±15	250	180	246	282
180 ±15	270	196	269	309
200 ±15	290	212	292	337
220 ±15	310	229	315	364
240 ±15	330	245	338	392
260 ±15	350	261	361	419
280 ±15	370	277	384	447

Mindestauslegung der Dübel

Laststufe 5,0 kN = Dübel FAZ II Plus M12/60 R

Laststufen 8,0 kN und 12,0 kN = Dübel FAZ II Plus M16/100 R oder gleichwertig

Mindestauslegung der Ankerschienen

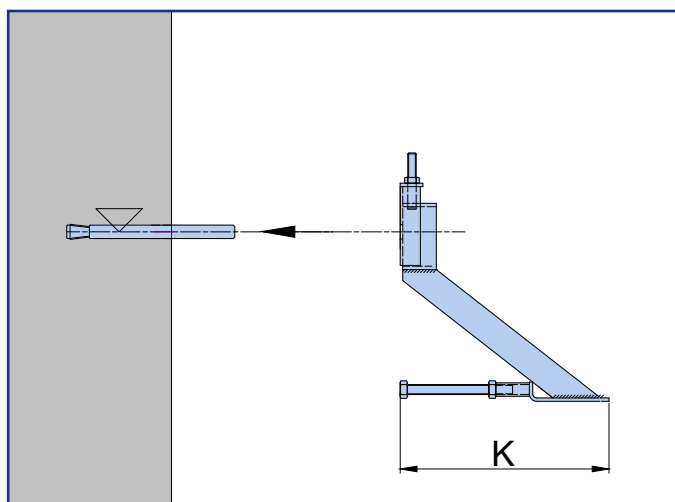
Laststufe 5,0 kN = HMPR-CE 38/17-A4 mit Hammerkopfschraube HAZ-38/17 M12 x 80 mm-A4

Laststufe 8,0 kN = HMPR-CE 49/30-A4 mit Hammerkopfschraube HAZ-50/30 M12 x 80 mm-A4

Laststufe 12,0 kN = HMPR 54/33-A4 mit Hakenkopfschraube HAZ-50/30 M16 x 80 mm-A4

Die Befestigungen sind in jedem Fall nachzuweisen.

Technische Hinweise Einfache Konsolanker-Schnellmontage

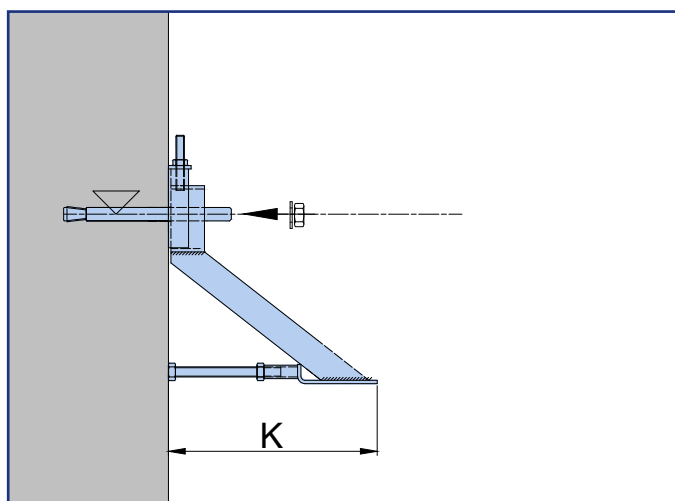


Aus der Praxis für die Praxis:

- Millimetergenaue Höhenjustierung durch unseren patentierten FIX-Konsolanker-Kopf
- Einfache Einhand-Schnell-Montage

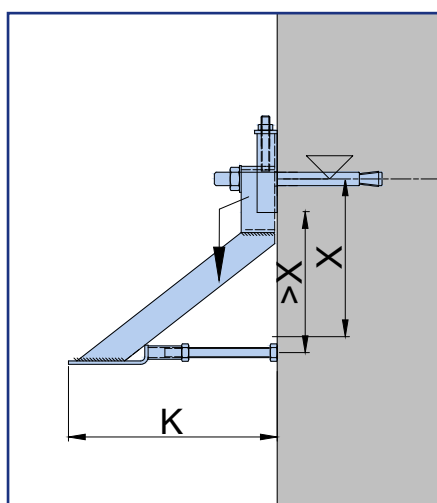
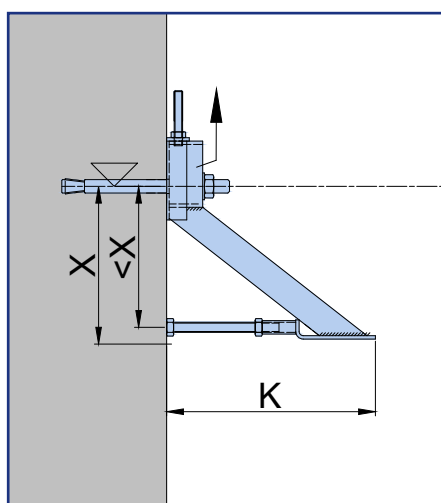
Schritt 1:

Den Konsolanker durch das Loch im werkseitig vormontierten Justierprofil auf den eingebauten Dübel oder die Hammer-/Hakenkopfschraube aufsetzen.



Schritt 2:

Loslassen (beide Hände sind frei, der Konsolanker sitzt auf dem Dübel auf) und die Mutter mit der U-Scheibe kann aufgedreht werden.



Schritt 3:

Den Konsolanker auf die gewünschte Höhe nach oben oder unten verstellen (das Justierprofil bleibt in seiner Stellung). Jetzt muss nur noch die Mutter mit dem entsprechenden Drehmoment angezogen werden.

Fertig!

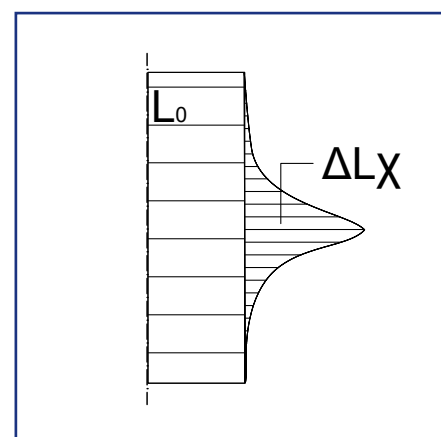
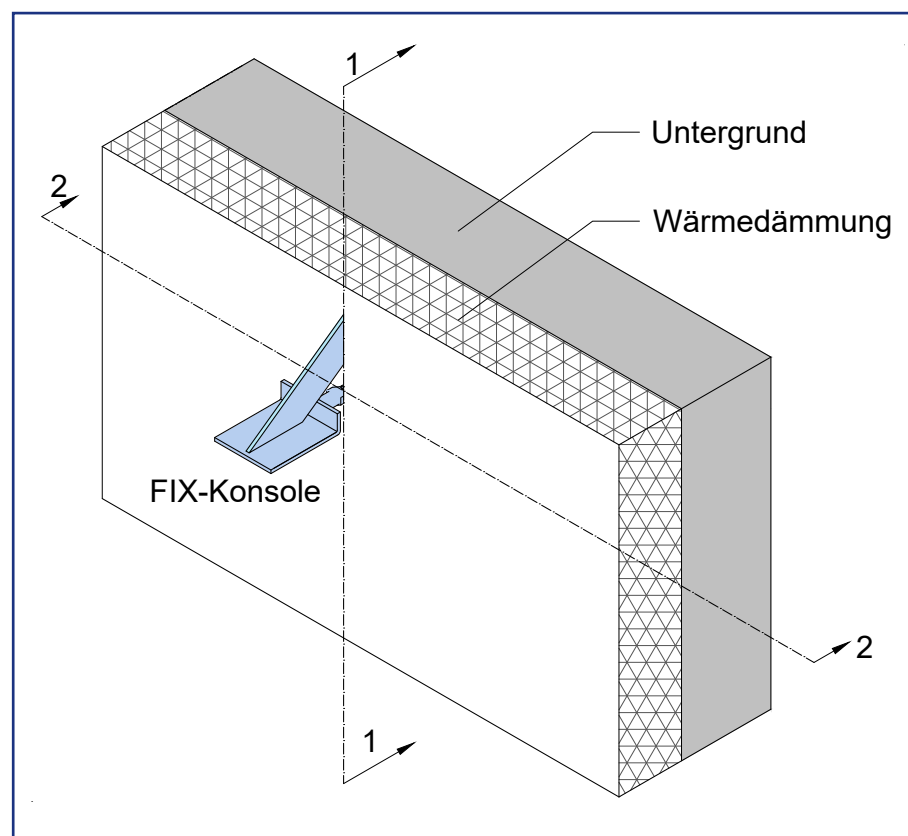
Die vorteilhafte FIX-Konsolanker-Schnellmontage – so funktioniert's:

Die Montageschritte können von einer Person durchgeführt werden, da der FIX-Konsolanker dank des Justierprofils direkt an der Wand anliegt. Der Monteur hat beide Hände frei für die Montage und Justierung. Das ist im Vergleich zur Montage von Konsolankern mit losen Schräglochplatten und Zahnrastersystemen ein signifikanter Vorteil, der sich besonders zeit-sparend bei Winkel-Konsolankern mit zwei oder mehr Konsolrücken auswirkt.

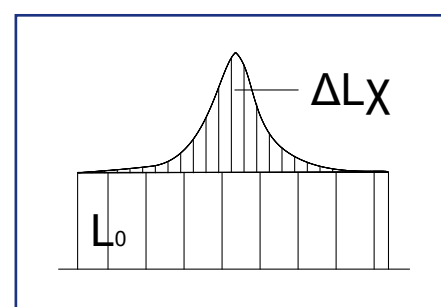
Technische Hinweise Geringe Wärmebrückenverluste

Wärmebrücken-Verlustkoeffizienten der FIX-Konsolanker

FIX-Konsolanker zeichnen sich aufgrund Ihrer vorteilhaften Bauart (schmales Stegblech mit justierbarer Druckschraube) durch sehr geringe Wärmebrückenverluste aus. Aus ihrer geringen Durchdringung der Wärmedämmung resultiert ein minimaler Einfluss auf den Wärmeverlust. In untenstehender Tabelle mit den Wärmebrückenverlustkoeffizienten χ (chi) kann der Wert der Wärmebrücke auf den U-Wert der Wand bestimmt werden.



Schnitt 1-1



Schnitt 2-2

Wärmebrücken-Verlustkoeffizienten χ [W/K]

Wärmedämmung (d) WLG 035	120 [mm]	160 [mm]	200 [mm]
FIX-5,0-290	0,015	0,012	0,011
FIX-8,0-290	0,017	0,014	0,013
FIX-12,0-290	0,021	0,018	0,016
FIX-5,0-315	0,020	0,016	0,014
FIX-8,0-315	0,022	0,018	0,016
FIX-12,0-315	0,026	0,022	0,020
FIX-5,0-350	0,027	0,022	0,018
FIX-8,0-350	0,029	0,024	0,020
FIX-12,0-350	0,032	0,027	0,025
FIX-5,0-400	0,032	0,026	0,022
FIX-8,0-400	0,035	0,029	0,024
FIX-12,0-400	0,039	0,032	0,030

Andere Kragmaße und Dämmstärken können linear interpoliert werden.

Konsolanker Typ FIX-U

Einzel-Konsolanker

Mit Höhen- und Tiefenjustierung

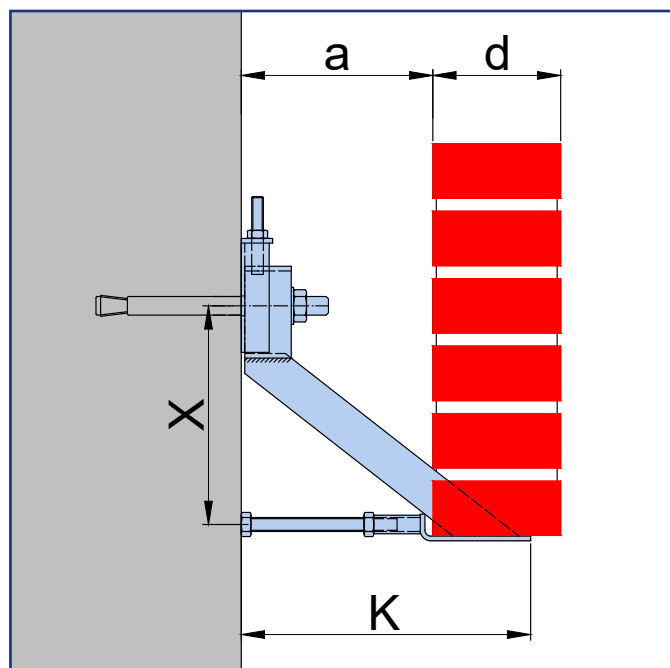
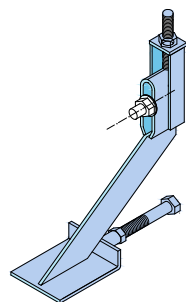
Mit Auflagerplatte $L = 80 \text{ mm}$

Material: Edelstahl (A4)

Lieferbare Laststufen: 5,0 kN, 8,0 kN und 12,0 kN

Standard-Kraglängen von 210 bis 370 mm

Sonder-Kraglängen auf Anfrage



Konsolanker Typ FIX-UV

Einzel-Konsolanker mit Versatzmaß (V)

Mit Höhen- und Tiefenjustierung

Mit Auflagerplatte $L = 80 \text{ mm}$

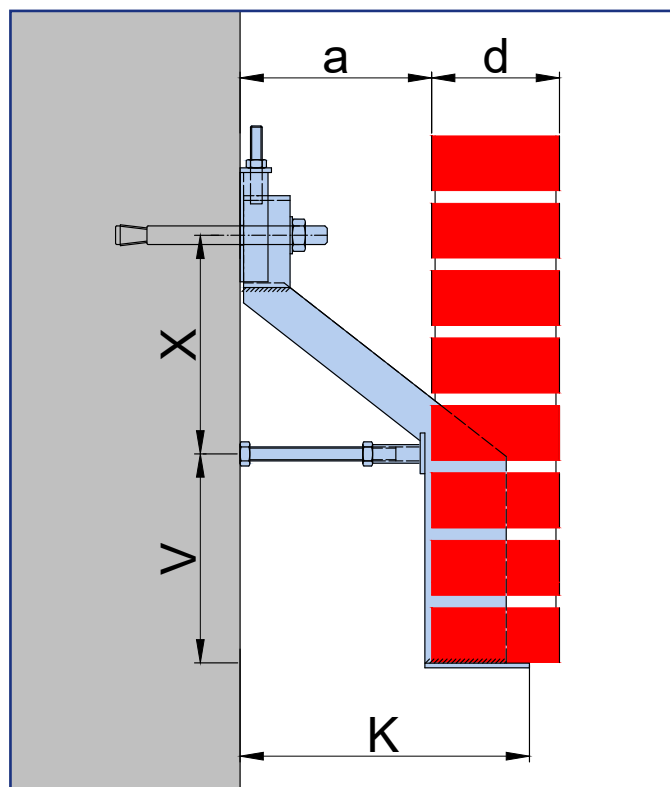
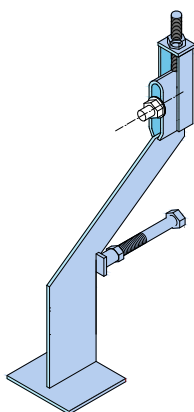
Material: Edelstahl (A4)

Lieferbare Laststufen: 5,0 kN, 8,0 kN und 12,0 kN

Standard-Kraglängen von 210 bis 370 mm

Sonder-Kraglängen auf Anfrage

V-Maß nach Projektanforderung



Konsolanker Typ FIX-UT

Einzel-Konsolanker mit freiem Auflager

Mit Höhenjustierung

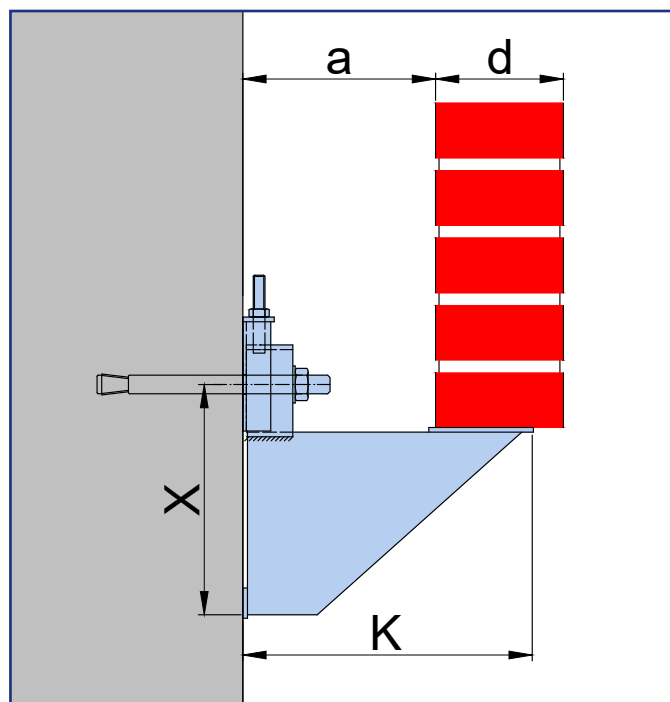
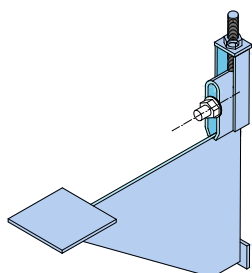
Mit Auflagerplatte $L = 80$ mm

Material: Edelstahl (A4)

Lieferbare Laststufen: 5,0 kN, 8,0 kN und 12,0 kN

Standard-Kraglängen von 110 bis 350 mm

Sonder-Kraglängen auf Anfrage



Konsolanker Typ FIX-W

Einzel-Konsolanker mit freiem Auflager

Mit Höhenjustierung

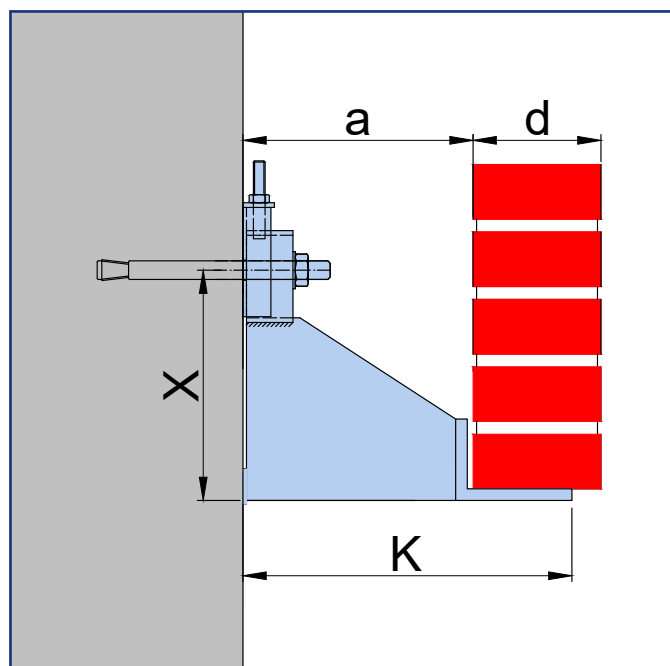
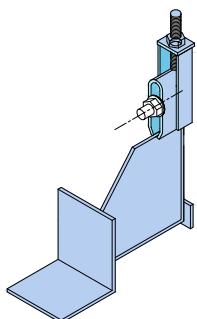
Mit Auflagerwinkel nach statischen Anforderungen

Material: Edelstahl (A4)

Lieferbare Laststufen: 5,0 kN und 8,0 kN

Standard-Kraglängen von 110 bis 350 mm

Sonder-Kraglängen auf Anfrage



Konsolanker Typ FIX-P

Winkel-Konsolanker mit einem Rücken

Mit Höhen- und Tiefenjustierung

Mit verschweißtem Auflagerwinkel

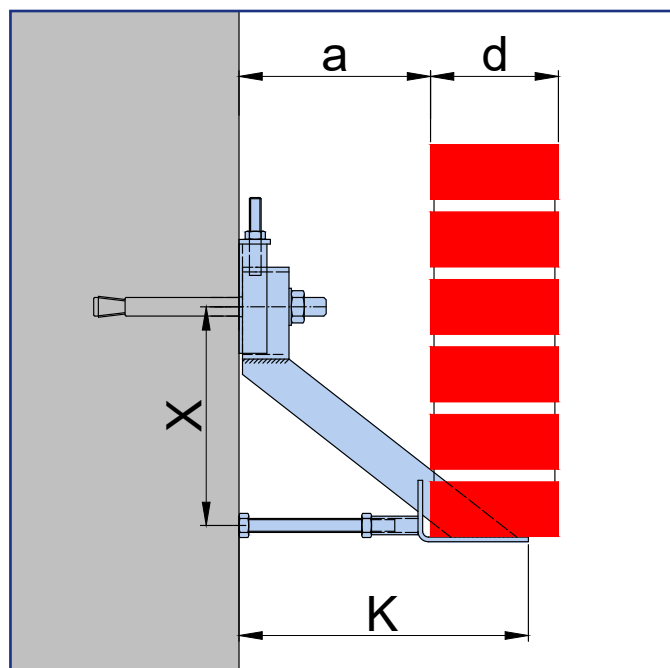
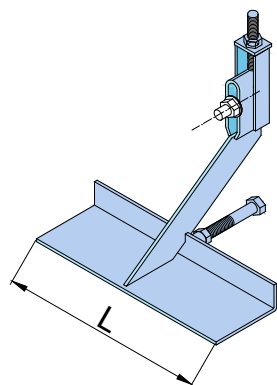
($L = 300$ mm, andere Längen auf Anfrage)

Material: Edelstahl (A4)

Lieferbare Laststufen: 5,0 kN, 8,0 kN und 12,0 kN

Standard-Kraglängen von 210 bis 370 mm

Sonder-Kraglängen auf Anfrage



Konsolanker Typ FIX-PV

Winkel-Konsolanker mit Versatzmaß (V) und einem Rücken

Mit Höhen- und Tiefenjustierung

Mit verschweißtem Auflagerwinkel ($L = 300$ mm, andere Längen auf Anfrage)

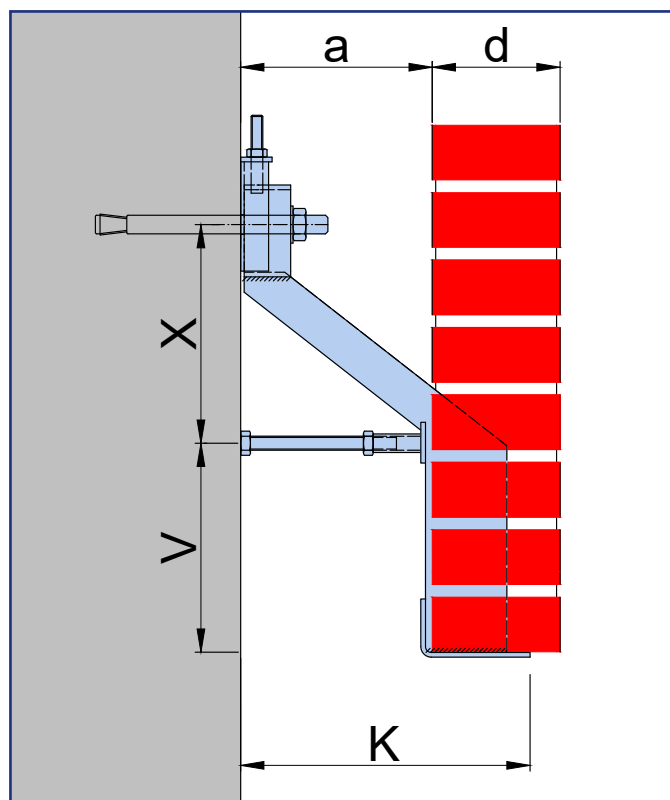
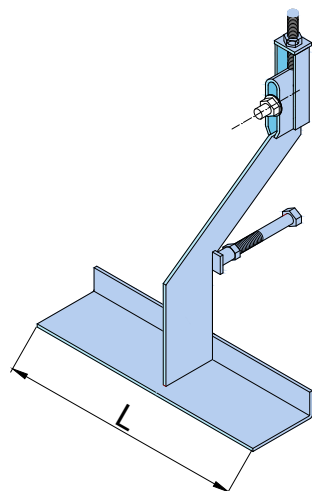
Material: Edelstahl (A4)

Lieferbare Laststufen: 5,0 kN, 8,0 kN und 12,0 kN

Standard-Kraglängen von 210 bis 370 mm

Sonder-Kraglängen auf Anfrage

V-Maß nach Projektanforderung



Konsolanker Typ FIX-S

Einzel-Konsolanker für Fertigteile

Mit Höhen- und Tiefenjustierung

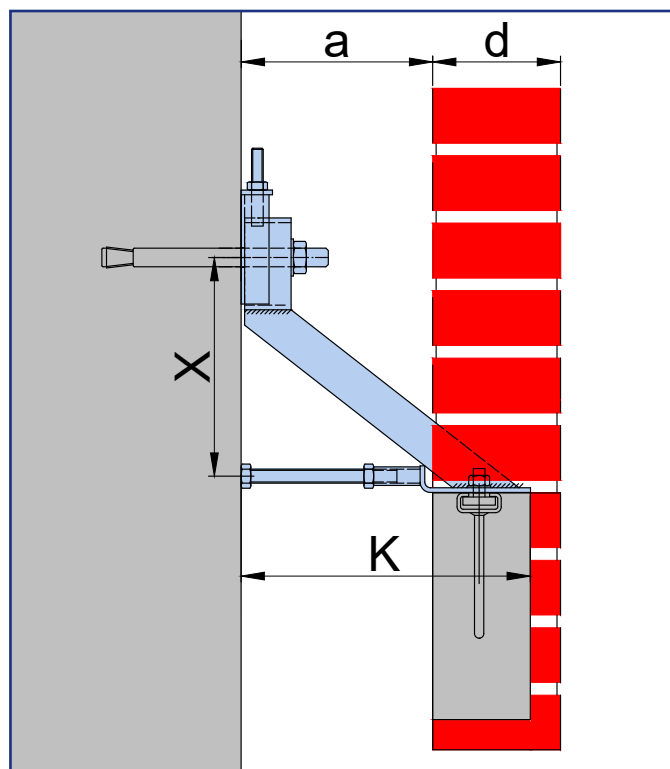
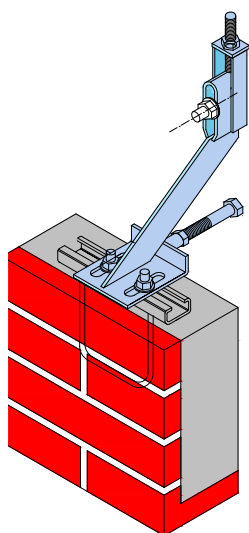
Mit Auflagerplatte L = 80 mm (Langlöcher 13 x 55 mm)

Material: Edelstahl (A4)

Lieferbare Laststufen: 5,0 kN, 8,0 kN und 12,0 kN

Standard-Kraglängen von 210 bis 370 mm

Sonder-Kraglängen auf Anfrage



Konsolanker Typ FIX-SV

Einzel-Konsolanker für Fertigteile mit Versatzmaß (V)

Mit Höhen- und Tiefenjustierung

Mit Auflagerplatte L = 80 mm (Langlöcher 13 x 55 mm)

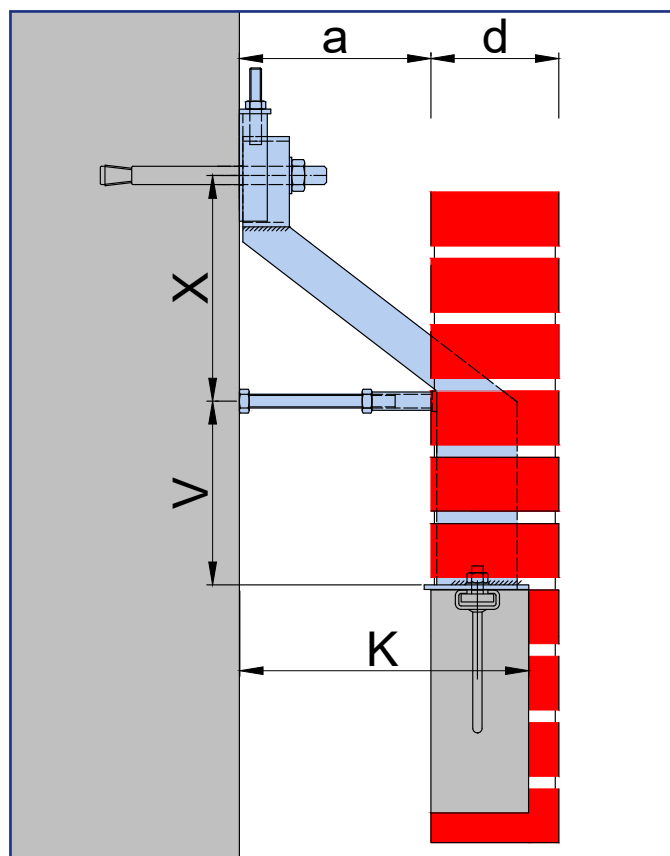
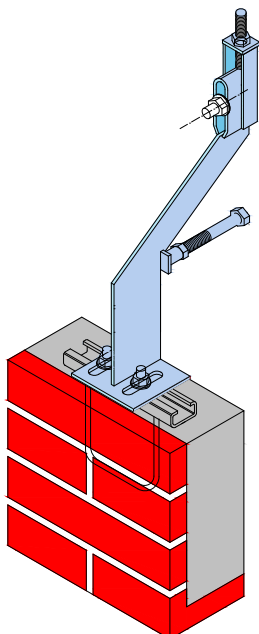
Material: Edelstahl (A4)

Lieferbare Laststufen: 5,0 kN, 8,0 kN und 12,0 kN

Standard-Kraglängen von 210 bis 370 mm

Sonder-Kraglängen auf Anfrage

V-Maß nach Projektanforderung



Konsolanker Typ FIX-F

Winkel-Konsolanker

Mit Höhen- und Tiefenjustierung

Mit verschweißtem Auflagerwinkel

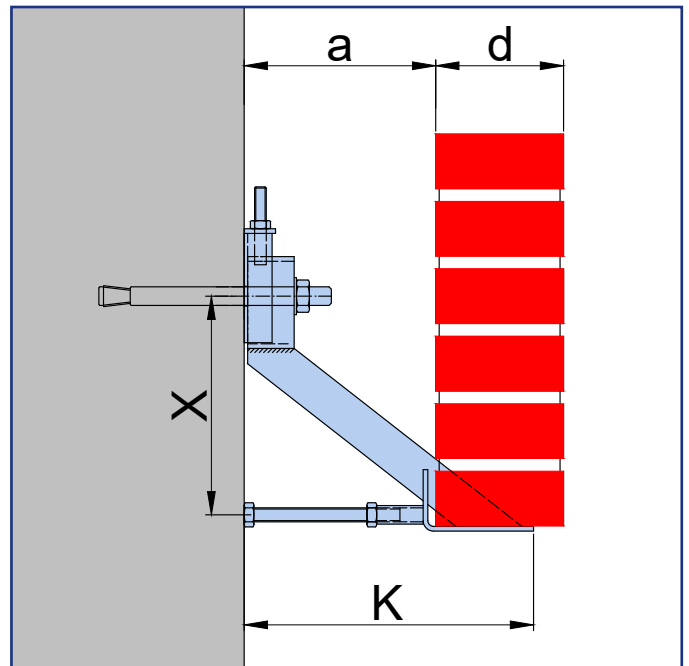
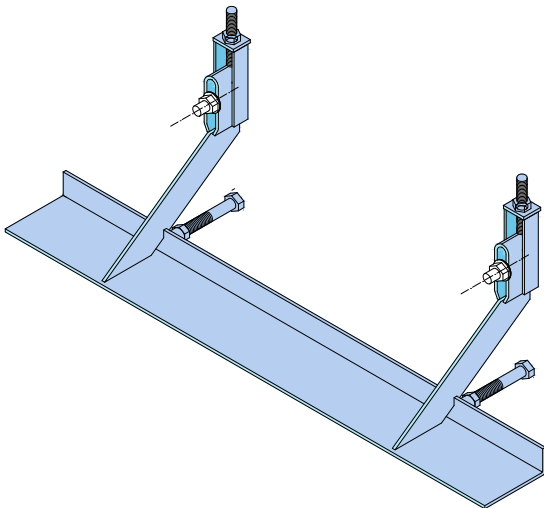
(Winkellängen werden nach Kundenwunsch gefertigt)

Material: Edelstahl (A4)

Lieferbare Laststufen: 5,0 kN, 8,0 kN und 12,0 kN

Standard-Kraglängen von 210 bis 370 mm

Sonder-Kraglängen auf Anfrage



Konsolanker Typ FIX-FV

Winkel-Konsolanker mit Versatzmaß (V)

Mit Höhen- und Tiefenjustierung

Mit verschweißtem Auflagerwinkel

(Winkellängen werden nach Kundenwunsch gefertigt)

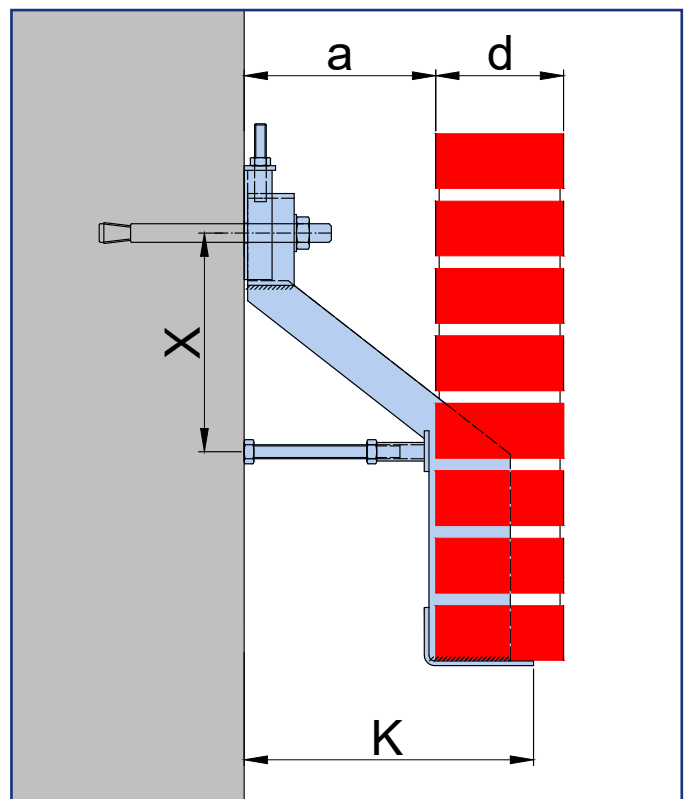
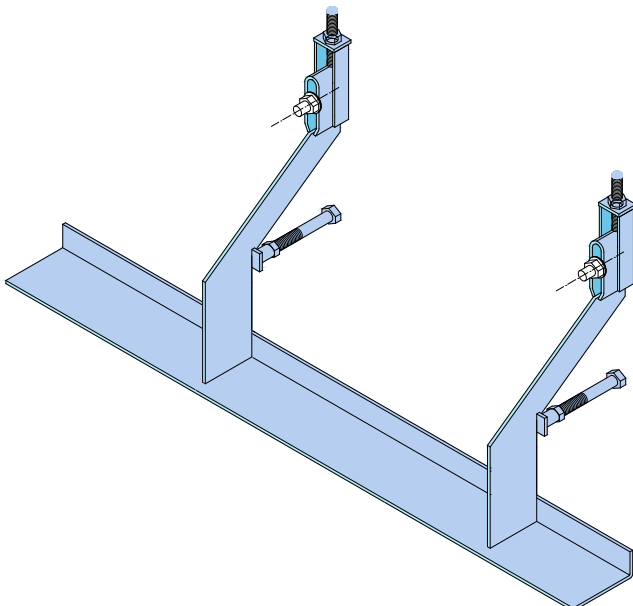
Material: Edelstahl (A4)

Lieferbare Laststufen: 5,0 kN, 8,0 kN und 12,0 kN

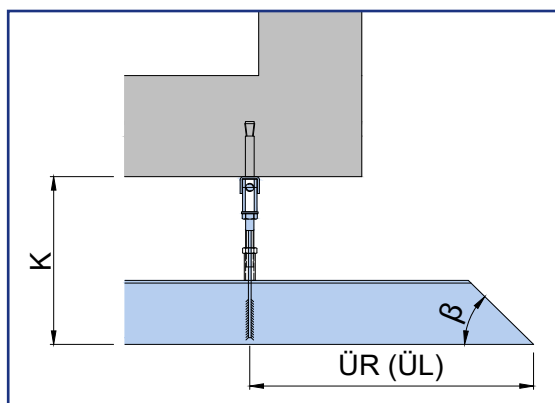
Standard-Kraglängen von 210 bis 370 mm

Sonder-Kraglängen auf Anfrage

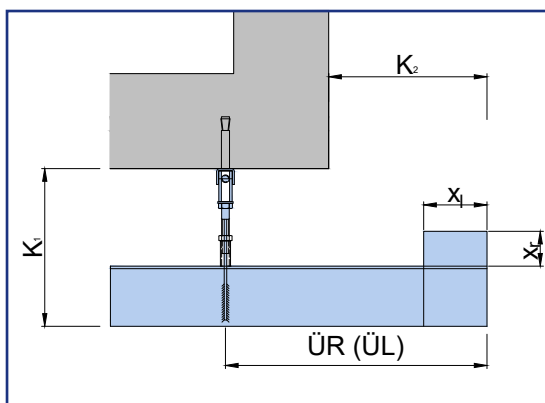
V-Maß nach Projektanforderung



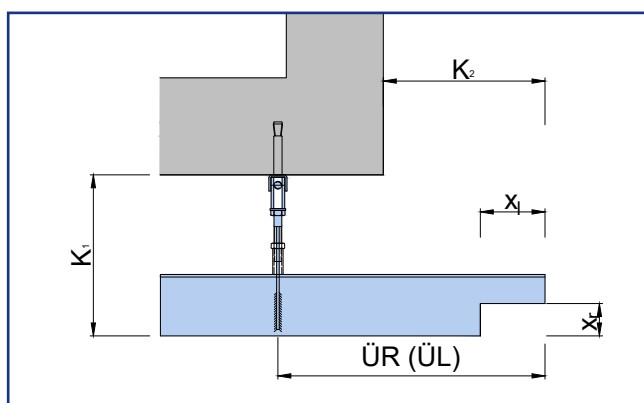
Ecklösungen für Projekte mit FIX-F/-FV und FIX-P/-PV



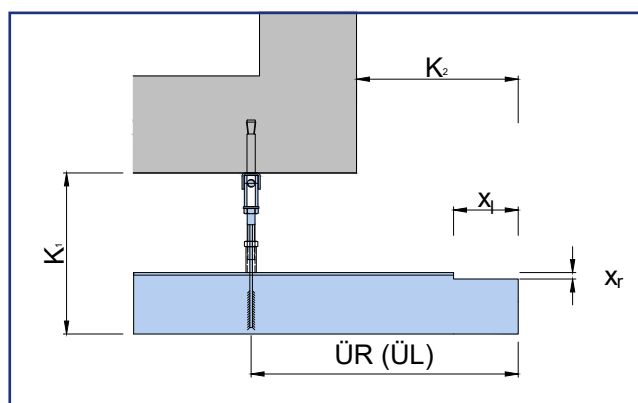
FR1/FL1 Gehrungsschnitt (linke und/oder rechte Seite)



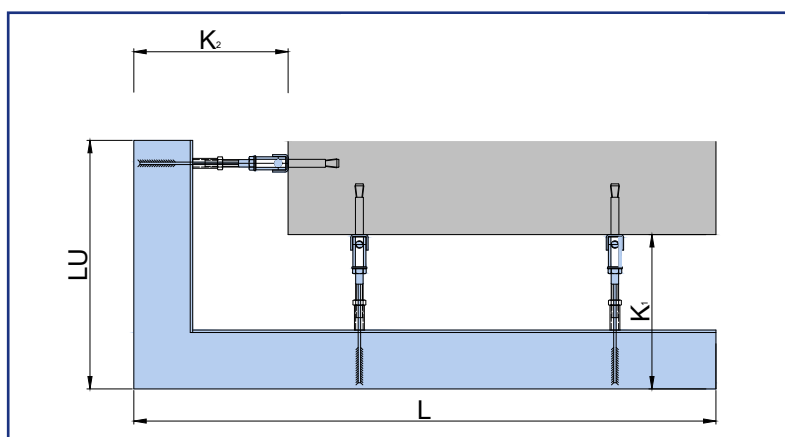
FR2/FL2 Eckstück (linke und/oder rechte Seite)



FR3/FL3 Ausklingung Winkel vorne (linke und/oder rechte Seite)



FR4/FL4 Ausklingung Winkel hinten (linke und/oder rechte Seite)



FR5/FL5
 Umecke mit zusätzl. Rücken oder Schrägzuglasche (linke und/oder rechte Seite)

ÜR/ ÜL = Winkellänge (vom Winkelende bis zum 1. Rücken)

K/ K1 = Kragmaß

K2 = Kragmaß (eventuell abweichend vom Kragmaß K1)

x_r = Eckwinkellänge bzw. Ausklingung Winkelbreite

x_1 = Winkelbreite bzw. Ausklingung Winkelbreite

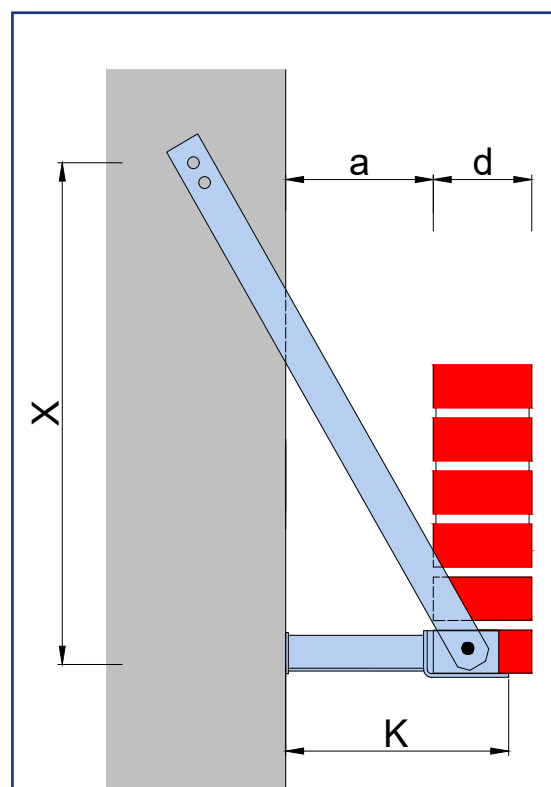
LU = Winkellänge Umecke

X = Länge der Schrägzuglasche

d = Klinkerbreite

a = Dämmstärke und Luftschicht

β = Winkel (Standard 90° und nach Kundenwunsch)



Ecklösung mit Schrägzuglasche

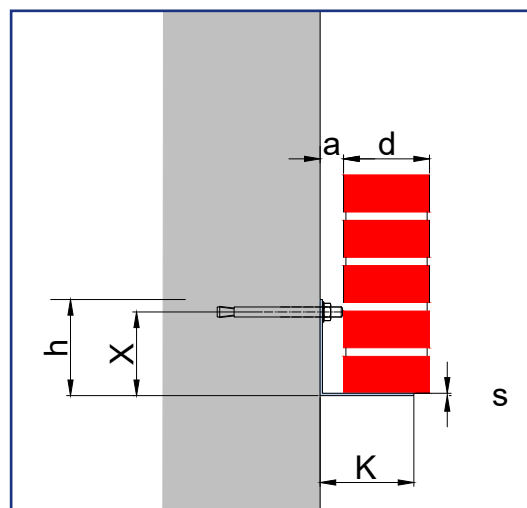
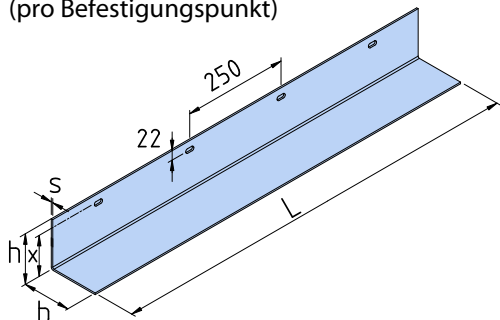
Anschraubwinkel Typ FIX-AW

Anschraubwinkel ohne Schrägstreben

Material: Edelstahl (A4)

Lieferbare Laststufen: 1,2 kN, 2,1 kN und 3,2 kN

Dübel: FAZ II Plus M10/10 R oder gleichwertig
(pro Befestigungspunkt)



Wandabstand	Laststufe $F_V = 1,2 \text{ kN}$ ($F_{Rd} = 1,6 \text{ kN}$)			Laststufe $F_V = 2,1 \text{ kN}$ ($F_{Rd} = 2,8 \text{ kN}$)			Laststufe $F_V = 3,2 \text{ kN}$ ($F_{Rd} = 4,3 \text{ kN}$)		
	a (mm)	Kraglänge K (mm)	X (mm)	h (mm)	Kraglänge K (mm)	X (mm)	h (mm)	Kraglänge K (mm)	X (mm)
10-20	100	74	100	100	72	100	100	70	100
30-40	120	94	120	120	92	120	120	90	120
Materialdicke	s = 4 mm			s = 6 mm			s = 8 mm		

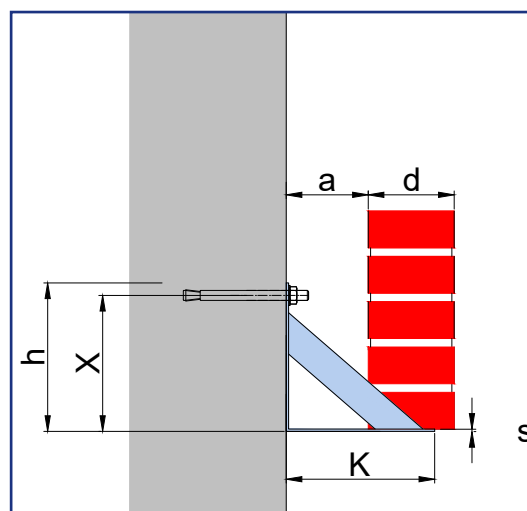
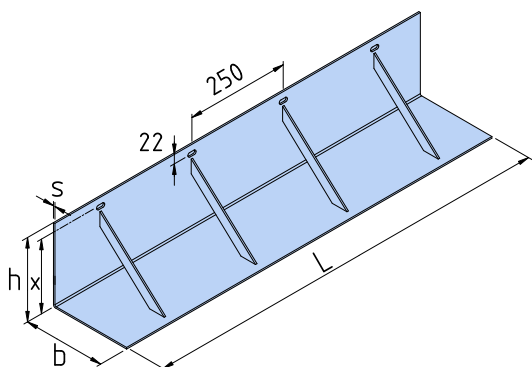
Anschraubwinkel Typ FIX-AWS

Anschraubwinkel mit Schrägstreben

Material: Edelstahl (A4)

Lieferbare Laststufen: 1,2 kN, 2,1 kN und 3,2 kN

Dübel: FAZ II Plus M10/10 R oder gleichwertig
(pro Befestigungspunkt)

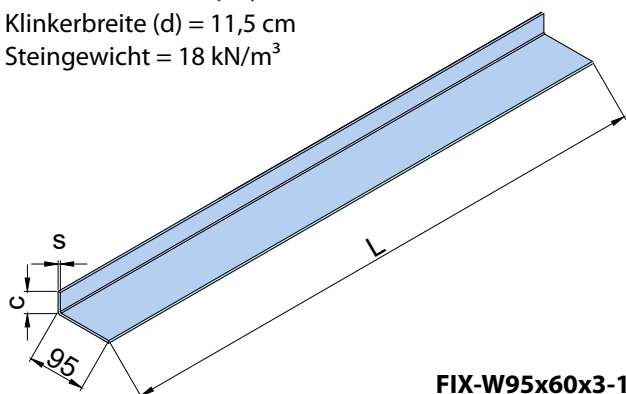


Wandabstand	Laststufe $F_V = 1,5 \text{ kN}$ ($F_{Rd} = 2,0 \text{ kN}$)			Laststufe $F_V = 3,2 \text{ kN}$ ($F_{Rd} = 4,3 \text{ kN}$)		
	a (mm)	Kraglänge K (mm)	X (mm)	h (mm)	Kraglänge K (mm)	X (mm)
20-40	130	104	130	130	102	130
45-60	150	124	150	150	122	150
65-85	170	144	170	170	142	170
85-100	190	174	200	190	172	200
105-120	210	194	220	210	192	220
125-140	230	224	250	230	222	250
145-160	250	244	270	250	242	270
Materialdicke	s = 3 mm			s = 4 mm		
Stegblechdicke	4 mm			5 mm		

Auflagerwinkel Typ FIX-W

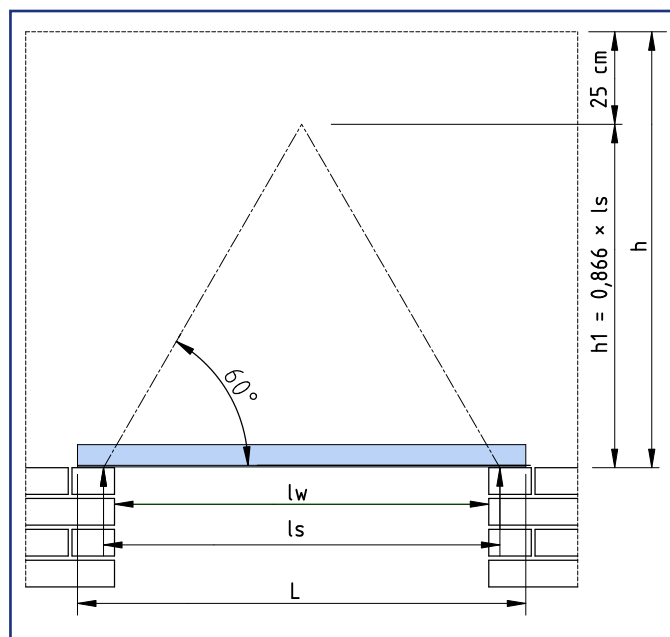
Zwischenwinkel oder loser Winkel für Tür- oder Fensteröffnungen

Material: Edelstahl (A4)
Klinkerbreite (d) = 11,5 cm
Steingewicht = 18 kN/m³



FIX-W95x60x3-1200
(1) (2) (3) (4)

(1) = Winkelbreite
(2) = Winkelhöhe (c)
(3) = Winkeldicke (s)
(4) = Winkellänge (L)



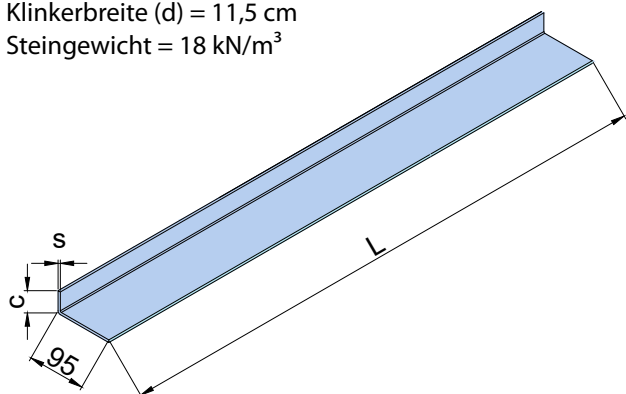
Spannweitentabelle mit Gewölbewirkung, wenn Belastungshöhe $H > h$ (l_w = lichte Öffnungsweite, L = Winkellänge)

l_w (mm)	L (mm)	H < 1,0 m	H < 1,25 m	H < 1,5 m	H < 1,75 m	H < 2,0 m	H < 2,25 m	H > 2,25 m	h (m)
510	700	95x30x3	95x30x3	95x30x3	95x30x3	95x30x3	95x30x3	95x30x3	0,71
760	950	95x30x3	95x30x3	95x30x3	95x30x3	95x30x3	95x30x3	95x30x3	0,94
1010	1200	95x60x3	95x60x3	95x45x3	95x45x3	95x45x3	95x45x3	95x45x3	1,17
1260	1450	95x60x4	95x60x5	95x60x5	95x60x3	95x60x3	95x60x3	95x60x3	1,40
1510	1700	95x90x4	95x90x4	95x90x5	95x90x5	95x90x4	95x90x4	95x90x4	1,62
1760	1950	95x90x4	95x90x5	95x90x5	95x90x6	95x90x6	95x90x4	95x90x4	1,85
2010	2200	95x90x5	95x90x6	95x90x8	95x100x8	95x100x8	95x100x8	95x90x6	2,08

Zwischenwinkel Typ FIX-ZW

Zwischenwinkel für Konsolanker

Material: Edelstahl (A4)
Klinkerbreite (d) = 11,5 cm
Steingewicht = 18 kN/m³



Standard-Zwischenwinkel

Konsolankerabstand (mm)	Winkellänge L (mm)	c (mm)	s (mm)
500	480	30	3
750	730	30	3
1.000	980	40	4

Weitere Abmessungen auf Anfrage

Einzel-Konsolanker können im Abstand von 25 cm angeordnet werden; bei diesem Abstand liegen die Enden jedes Steines auf der Auflagerplatte auf.

Bei größeren Abständen der Konsolanker, z.B. bei 50 cm, 75 cm oder 100 cm werden Zwischenwinkel benötigt, die die Steine beim Aufmauern unterstützen. Auch die Zwischenwinkel müssen vor dem Aufmauern unterstützt werden.

Nach dem Aushärten des Mauerwerkes werden die Zwischenwinkel nicht mehr oder nur noch gering belastet.

Gerüstanker Typ FIX-GA-Q2

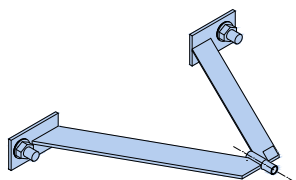
Geeignet zur Aufnahme von Lasten (sowohl Zuglasten als auch Querlasten ($F_z/F_q = 5,5/1,8$ kN))

Material: Edelstahl (A4)

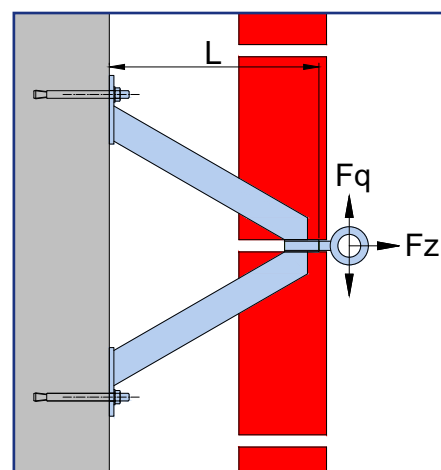
Inklusive Verschlussstopfen aus Kunststoff

Ringöse auf Anfrage

Dübel: 2 Stück FAZ II Plus 10/20 R pro Gerüstanker



HAZ-Typ	L
Bezeichnung	(mm)
FIX-GA-Q2-160	160
FIX-GA-Q2-180	180
FIX-GA-Q2-200	200
FIX-GA-Q2-220	220
FIX-GA-Q2-240	240
FIX-GA-Q2-260	260
FIX-GA-Q2-280	280
FIX-GA-Q2-300	300
FIX-GA-Q2-320	320
FIX-GA-Q2-340	340
FIX-GA-Q2-350	350
Weitere Längen auf Anfrage	



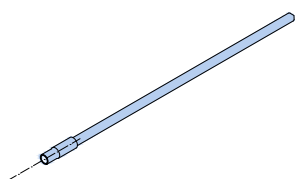
Gerüstanker Typ FIX-GA-Z

Geeignet zur Aufnahme von Zuglasten ($F_z = 5,5$ kN)

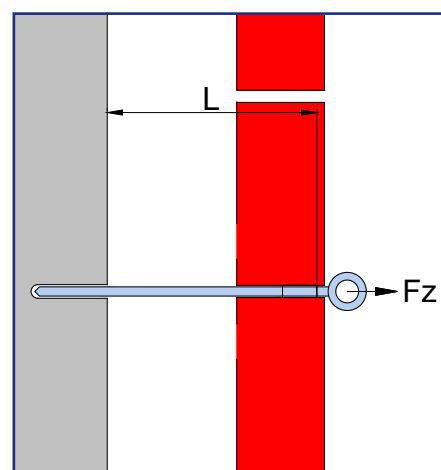
Material: Edelstahl (A4)

Inklusive Fischer-Reaktionspatrone RSB12 und Verschlussstopfen aus Kunststoff

Ringöse auf Anfrage



HAZ-Typ	L
Bezeichnung	(mm)
FIX-GA-Z-160	160
FIX-GA-Z-180	180
FIX-GA-Z-200	200
FIX-GA-Z-220	220
FIX-GA-Z-240	240
FIX-GA-Z-260	260
FIX-GA-Z-280	280
FIX-GA-Z-300	300
FIX-GA-Z-320	320
FIX-GA-Z-340	340
FIX-GA-Z-350	350
Weitere Längen auf Anfrage	



Scheibenanker Typ FIX-SA

Scheibenanker für Grenadier-Stürze

Material: Edelstahl (A4)

Bedarf: 4 Stück/m

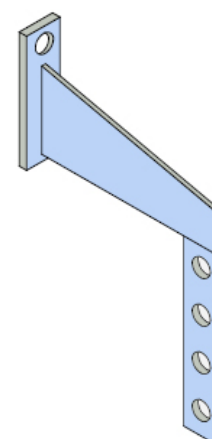
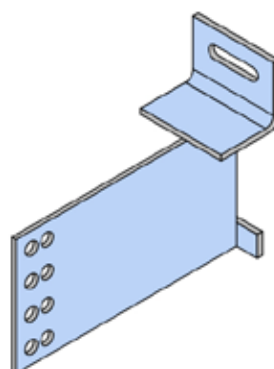
Vernadelung nach Kundenwunsch

Standard-Kraglängen von 30 bis 230 mm

Sonder-Kraglängen auf Anfrage

Lieferbare Laststufe: 0,3 kN

Lieferbare Laststufe: 0,78 kN



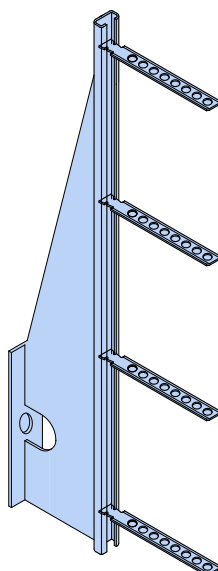
Attikaverblendanker Typ FIX-AV

Für gleitende Dachkonstruktionen im Attikabereich
 Das Verblendmauerwerk wird über die Maueranschlussanker am Attikaverblendanker befestigt

Material: Edelstahl (A4)

Ankerabstand $a_k = 75$ cm (im Randbereich 37,5 cm)

Typ	b	L
Bezeichnung	(mm)	(mm)
AV 80/600	80	600
AV 80/850	80	850
AV 80/1100	80	1.100
Weitere Abmessungen auf Anfrage		



Passende Maueranschlussanker:

HAZ-MA - 28 - 85 - A4

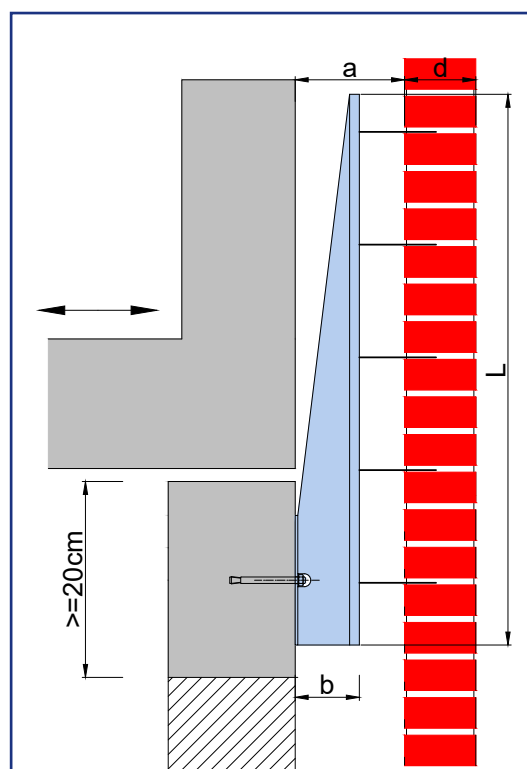
HAZ-MA - 28 - 120 - A4

HAZ-MA - 28 - 180 - A4

Befestigung:

Dübel: FAZ II Plus 12/20 R

Die Attikaverblendanker werden mit HAZ-Schrauben an Ankerschienen oder mit Dübeln an den Ringbalken befestigt. Die Bewegungen der Dachdecke bleibt daher ohne Einfluß auf die Verblendschale.



Größere Schalenabstände möglich
 (Typ AV b = 140/... 600, 850 oder 1100)

Maueranschlussanker HAZ-MA

Material: Edelstahl (A4)

Typ	Länge	Materialquerschnitt	Gewicht
Bezeichnung	(mm)	(mm)	(kg)
HAZ-MA-28-85	85	25 x 2	0,046
HAZ-MA-28-120	120	25 x 2	0,060
HAZ-MA-28-180	180	25 x 2	0,085
HAZ-MA-38-120	120	30 x 3	0,070
HAZ-MA-38-180	180	30 x 3	0,090

Weitere Längen und Typen auf Anfrage



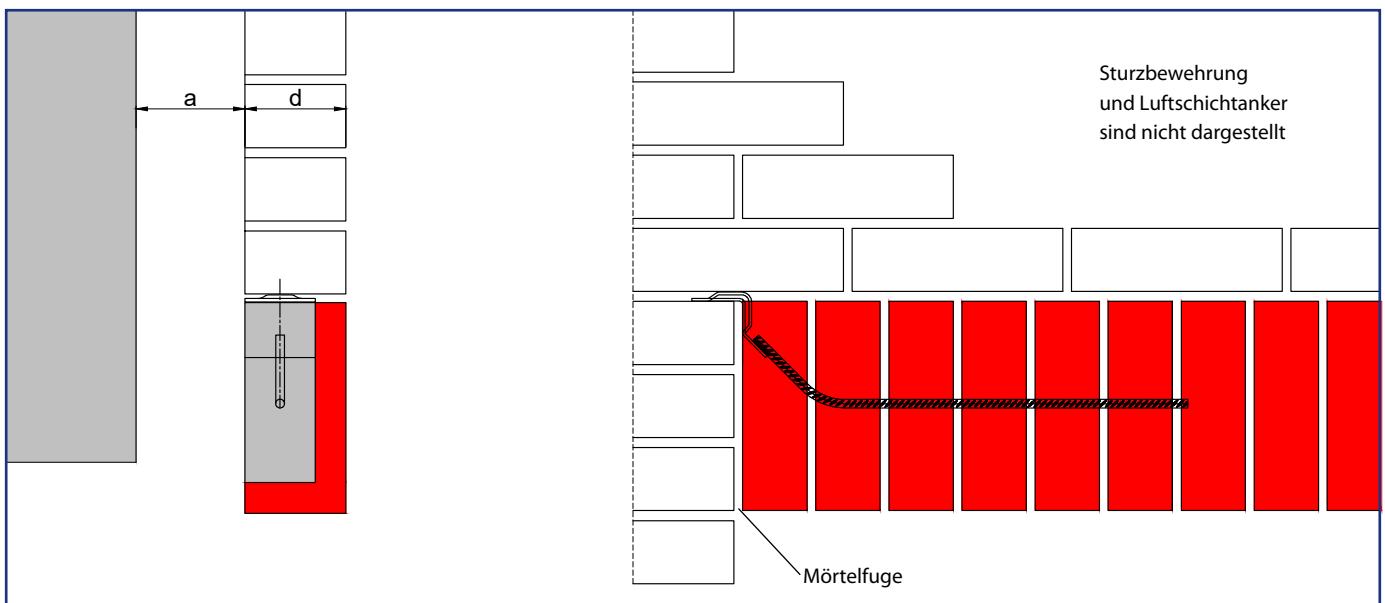
Fertigteil-Sturzwinkel Typ FIX-SW

Für betonierte Fertigteilstürze
 Zum seitlichen Auflagen auf das Klinkermauerwerk
 Winkelmaterial: 1.4404 oder 1.4571 (A4)
 Stabmaterial: B 500



SW-Fertigteil-Sturzwinkel

Laststufe (kN)	Typ	Winkelbreite b (mm)	für Wanddicke d (mm)
3,5	SW-3,5-80	80	115
5,3	SW-5,3-80	80	115
6,8	SW-6,8-80	80	115
2,6	SW-2,6-60	60	90
3,9	SW-3,9-60	60	90
5,1	SW-5,1-60	60	90



Statisches System (Lastermittlung)

Fall 1: $h_2 < 25 \text{ cm}$ → ohne Gewölbewirkung

$$F_v = \frac{h \cdot L_w \cdot q_w}{2} + \frac{L_w \cdot q_{st}}{2}$$

Fall 2: $h_2 \geq 25 \text{ cm}$ → mit Gewölbewirkung

$$F_v = \frac{h_1 \cdot L_s \cdot q_w}{4} + \frac{L_w \cdot q_{st}}{2}$$

Belastung aus Mauerwerk

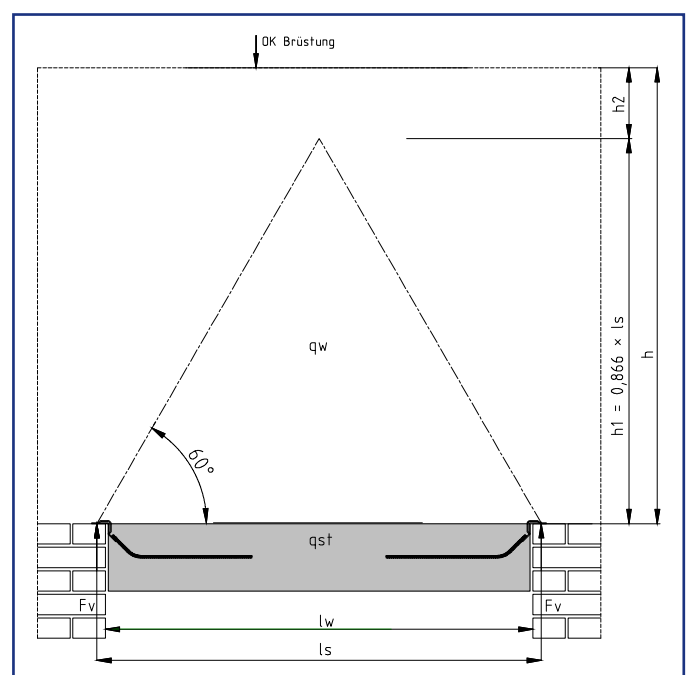
bei $d = 11,5 \text{ cm}$ → $q_w = 2,67 \text{ kN/m}^2$

bei $d = 9,0 \text{ cm}$ → $q_w = 1,62 \text{ kN/m}^2$

Belastung aus Fertigsturz

bei $d = 11,5 \text{ cm}$ → $q_{st} = 0,62 \text{ kN/m}$

bei $d = 9,0 \text{ cm}$ → $q_{st} = 0,50 \text{ kN/m}$



Ankerschienen HMPR-CE, kaltgewalzt

Material: Edelstahl (A4), Schienenfüllung: Schaumstoff
Zulassung: ETA-17/0549

Typ Bezeichnung	Anker (Anzahl)	Länge (mm)
HMPR-CE-28/15-150	2	150
HMPR-CE-38/17-150	2	150
HMPR-CE-40/25-150	2	150
HMPR-CE-40/26P-150	2	150
HMPR-CE-49/30-150	2	150
HMPR-CE-54/33-200	2	200

Weitere Typen und Längen finden Sie in unserem Ankerschienen-Katalog



Hammer- und Hakenkopfschrauben HAZ

Zur Befestigung mittels Ankerschiene am Bauwerk und Fertigteil
Material: Edelstahl A4, Festigkeitsklasse 70, Zulassung: ETA-17/0549

Typ Bezeichnung	DN (mm)	Abmessungen (mm)	Länge (mm)
HAZ-28/15-M10x30	10	M10x30	30
HAZ-28/15-M12x30	12	M12x30	30
HAZ-38/17-M10x30	10	M10x30	30
HAZ-38/17-M12x80	12	M12x80	80
HAZ-40/22-M12x80	12	M12x80	80
HAZ-40/22-M12x80	12	M12x80	80
HAZ-50/30-M12x80	12	M12x80	80
HAZ-50/30-M16x80	16	M16x80	80

Weitere Typen und Längen finden Sie in unserem Ankerschienen-Katalog



Fischer-Dübel

Zur Befestigung am Bauwerk
Befestigungssituation laut Planung mit unserem Bemessungsprogramm
Material: Edelstahl A4 (R)
Zulassung: ETA-19/0520

Typ Bezeichnung	DN (mm)	Befestigungslänge (mm)	Länge (mm)
Dübel FAZ II Plus M10/10 R	10	10	95
Dübel FAZ II Plus M10/20 R	10	20	105
Dübel FAZ II Plus M12/10 R	12	10	110
Dübel FAZ II Plus M12/20 R	12	20	120
Dübel FAZ II Plus M12/60 R	12	60	160
Dübel FAZ II Plus M16/100 R	16	100	223

Weitere Typen und Längen auf Anfrage



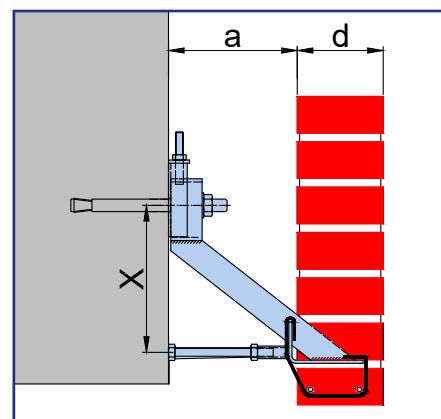
Bildquelle: Unternehmensgruppe fischer

FIX-Aufhängeschlaufen für Läuferstürze

Zur unsichtbaren Abhängung von Läuferstürzen, Material: Edelstahl (A4)

Typ Bezeichnung	DN (mm)	Abmessungen (mm)	Winkelhöhe (mm)
FIX-WSL-20-052-A4	4	95 x 52 x 20	20
FIX-WSL-30-052-A4	4	95 x 52 x 30	30
FIX-WSL-40-052-A4	4	95 x 52 x 40	40
FIX-WSL-50-052-A4	4	95 x 52 x 50	50
FIX-WSL-60-052-A4	4	95 x 52 x 60	60
FIX-WSL-80-052-A4	4	95 x 52 x 80	80
FIX-WSL-90-052-A4	4	95 x 52 x 90	90
FIX-WSL-A-052-A4*	4	95 x 52	—

* Für Einzel-Konsolanker mit Versatzmaß

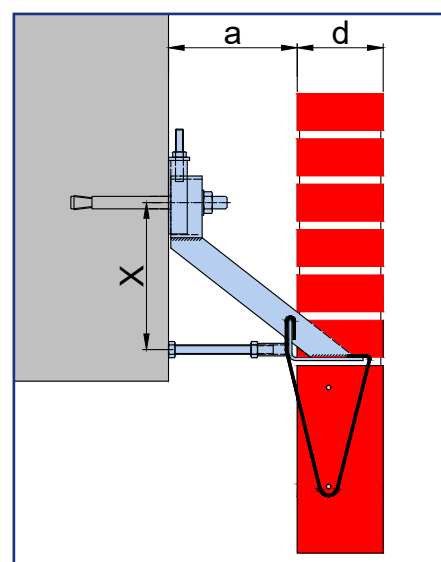


FIX-Aufhängeschlaufen für Grenadierstürze

Zur unsichtbaren Abhängung von Grenadierstürzen, Material: Edelstahl (A4)

Typ Bezeichnung	DN (mm)	Abmessungen (mm)	Winkelhöhe (mm)
FIX-WSL-20-180-A4	4	95 x 180 x 20	20
FIX-WSL-30-180-A4	4	95 x 180 x 30	30
FIX-WSL-40-180-A4	4	95 x 180 x 40	40
FIX-WSL-50-180-A4	4	95 x 180 x 50	50
FIX-WSL-60-180-A4	4	95 x 180 x 60	60
FIX-WSL-80-180-A4	4	95 x 180 x 80	80
FIX-WSL-90-180-A4	4	95 x 180 x 90	90
FIX-WSL-A-180-A4*	4	95 x 180	—

* Für Einzel-Konsolanker mit Versatzmaß

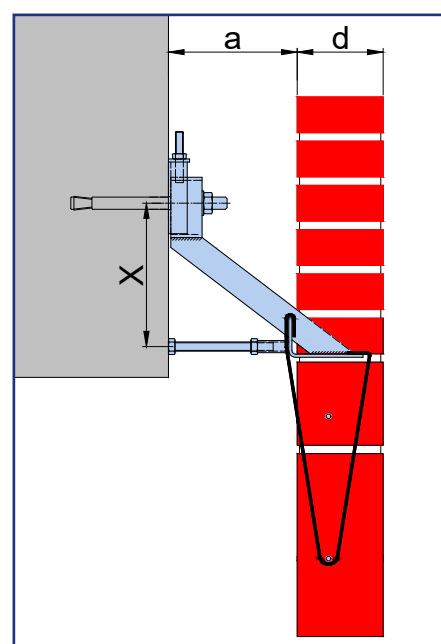


FIX-Aufhängeschlaufen für 1½ Grenadierstürze

Zur unsichtbaren Abhängung von 1½ Grenadierstürzen, Material: Edelstahl (A4)

Typ Bezeichnung	DN (mm)	Abmessungen (mm)	Winkelhöhe (mm)
FIX-WSL-20-280-A4	4	95 x 280 x 20	20
FIX-WSL-30-280-A4	4	95 x 280 x 30	30
FIX-WSL-40-280-A4	4	95 x 280 x 40	40
FIX-WSL-50-280-A4	4	95 x 280 x 50	50
FIX-WSL-60-280-A4	4	95 x 280 x 60	60
FIX-WSL-80-280-A4	4	95 x 280 x 80	80
FIX-WSL-90-280-A4	4	95 x 280 x 90	90
FIX-WSL-A-280-A4*	4	95 x 280	—

* Für Einzel-Konsolanker mit Versatzmaß



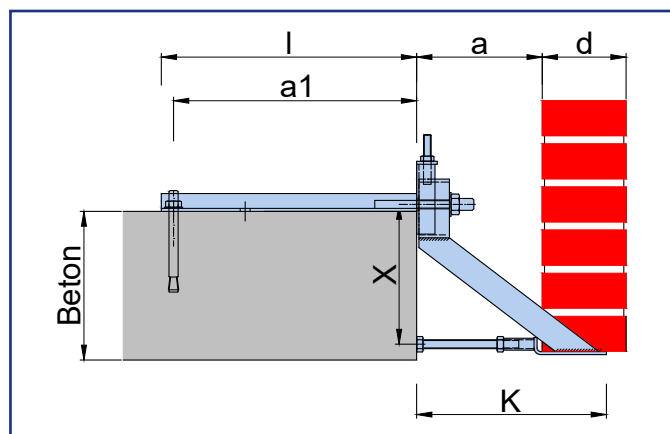
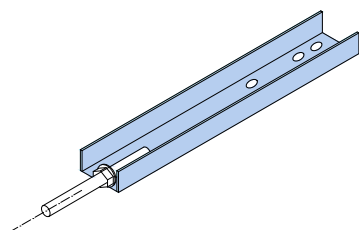
FIX-Deckenanker

Sonderlösung zur Befestigung an Betondecken
inkl. Mutter DIN 934 und U-Scheibe DIN 9021

Material: Edelstahl (A4)

Typ Bezeichnung	Laststufe (kN)	DN (mm)	Abmessungen U-Profil (mm)	Länge (mm)
FIX-DA-4,0 kN	4,0	12	24 x 48 x 24 x 5	335
FIX-DA-8,0 kN	8,0	16	30 x 50 x 30 x 5	335

Weitere Laststufen und Abmessungen auf Anfrage



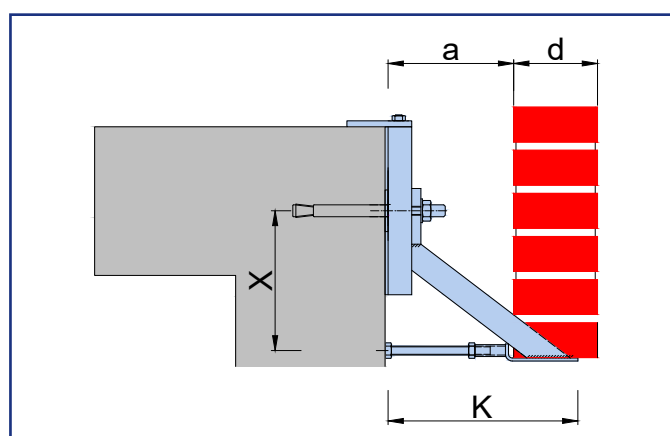
FIX-Haken-Justierprofil

Sonderlösung zur Lastaufnahme über die Betondecke

Material: Edelstahl (A4)

Typ Bezeichnung	Laststufe (kN)	Abmessungen U-Profil (mm)	Länge (mm)
FIX-HAP-8,0 kN	8,0	35x42x35x4	200

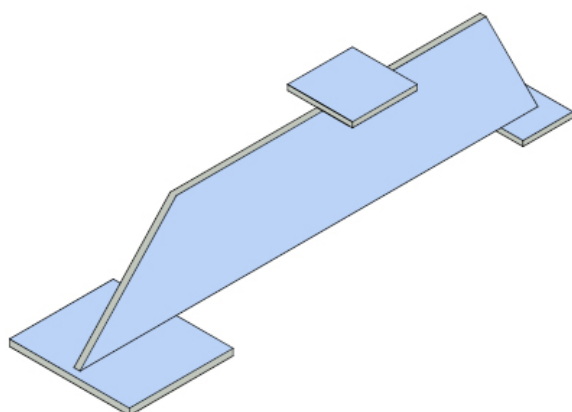
Weitere Laststufen und Abmessungen auf Anfrage



Einmörtel-Konsole Typ FIX-EMK

Laststufe: zul. $F_V = 3,0 \text{ kN}$ ($F_{Rd} = 4,0 \text{ kN}$)

Material: Edelstahl (A4)



Einmörtel-Konsolen kommen bei nachträglicher Herstellung von Verblendmauerwerk an Bestandsgebäuden mit Mauerwerk zur Anwendung. Dabei müssen zunächst ausreichend tiefe Auflagertaschen in das bestehende Mauerwerk gestemmt oder mittels Kernbohrgerät gebohrt werden.

Anschließend werden die Einmörtel-Konsolanker mittels Zementmörtel Mörtelklasse M20 eingemörtelt, nur dieser ist hierfür zu verwenden.

Auflager-Winkel Typ FIX-W können lose aufgelegt werden.

Die Höhe des Verblendmauerwerks darf 3,00 m nicht überschreiten.

Referenzobjekte



Wohnhäuser in Hamburg-Marckmannstraße



Wohn-/Einkaufszentrum in Monheim



Wohnsiedlung mit Ein- und Mehrfamilienhäusern in Langenfeld



Wohnhäuser in Hamburg-Schlicksweg



Mehrfamilienhäuser in Monheim

Referenzobjekte



Jobcenter in Krefeld



Feuer- und Rettungswache in Erkrath



Mehrfamilienhäuser in Leichlingen



Fotos: Abdruck mit freundlicher Genehmigung der Klinkerbau GmbH Rainer Erdmann, Wenden



HAZ Metal Deutschland GmbH

Alfred-Zippe-Straße 1

D-97877 Wertheim

Germany

Telefon: +49 (0) 93 42 - 93 59 - 0

info@haz.eu

www.haz.eu